

WIWA безвоздушные краскораспылительные аппараты класса высочайшей производительности для больших поверхностей, толстослойных покрытий и автоматических линий:

HERKULES

HERKULES – новая серия WIWA для тяжёлой антикоррозийной защиты и максимальных требований, как к примеру военное судостроение или морские платформы.

Для высоковязких покрытий

Усиление	Подача*	Модель
75: 1	275	35075 R
61: 1	275	35061 R
57: 1	360	48057 R
46: 1	360	48046 R

Для средне- и низковязких материалов и систем подачи

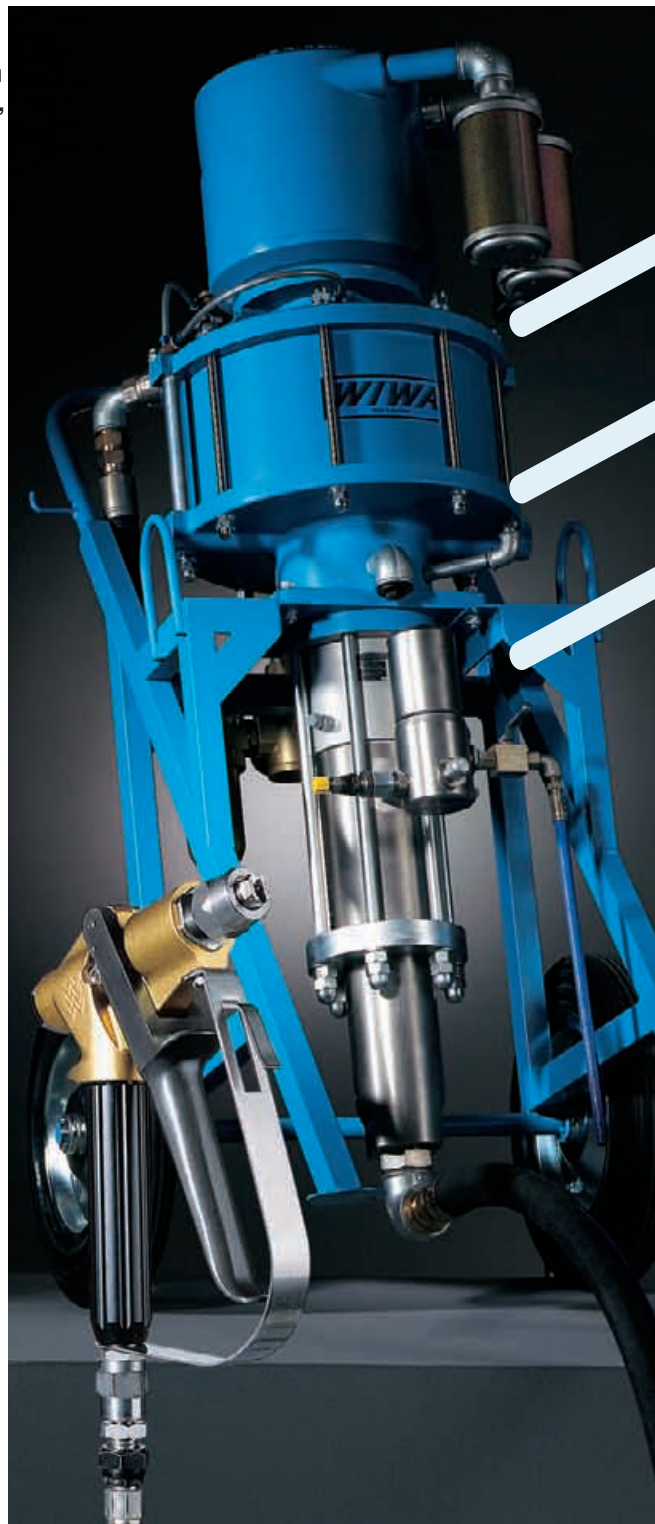
Усиление	Подача*	Модель
36: 1	550	60036 R
28: 1	550	60028 R

*см3 за двойной ход поршня
R = нержавеющее исполнение

Высококачественное и выносливое насосное оборудование WIWA с высоким до экстремального усилением и огромной производительности для высочайших



на тележке



Новые масштабы для действенного внедрения:

- **Мощь, совершенство и точность**
- **Рациональное покрытие больших поверхностей**
- **Высочайшая мощность и в тяжелейших условиях применения**
- **И при экстремально длинных шлангах возможно подключение многих пистолетов**
- **Малый износ**
- **Быстрый техход и простая сборка**



на мобильном лифте

Новая серия WIWA HERKULES
для высочайших притязаний

МАКСИМАЛЬНАЯ МОЩНОСТЬ

Новой серией WIWA HERKULES всемирно признанная успешная программа безвоздушных аппаратов WIWA достигает новые масштабы мощности.

Рентабельность и качество мощнейшей серии WIWA HERKULES для тяжелой антикоррозийной защиты и других экстремальных областей доказываются ежедневным применением.

С усилением до 75:1 и подачей до 550 см³ за двойной ход насосы HERKULES являются самыми мощными и производительными аппаратами безвоздушного распыления.

Экологические требования сокращения потребления растворителей и рационализация посредством толстослойных покрытий ставят повышенные требования к мощности оборудования.

Специально для работы с экстремально высоковязкими, тиксотропными и абразивными материалами и была разработана серия HERKULES.

Материалы, которые до сегодняшнего дня считались непригодными для распыления, позволяют наноситься.

WIWA – качество, которое себя оправдывает!

- Выносливое оборудование
- Высокая безопасность
- Особо лёгкий техуход
- Экономичность также и за счёт долговечности

Области применения серии HERKULES

Благодаря необычно высоким мощностным характеристикам серия WIWA HERKULES идеальна для применения в судовых поверхностях и оффшорной промышленности, при нанесении изоляционных и огнезащитных покрытий, в автоматических линиях и других крупных объектах, где требуется высочайшая производительность при бесперебойной работе.

При работе в прохладные дни или с материалами, требующими нагрева, все аппараты серии HERKULES могут быть дооснащены проточными нагревателями WIWA HD 3500 (до 450 бар).

В зависимости от размера сопел и длины шлангов возможно подключение многих пистолетов.

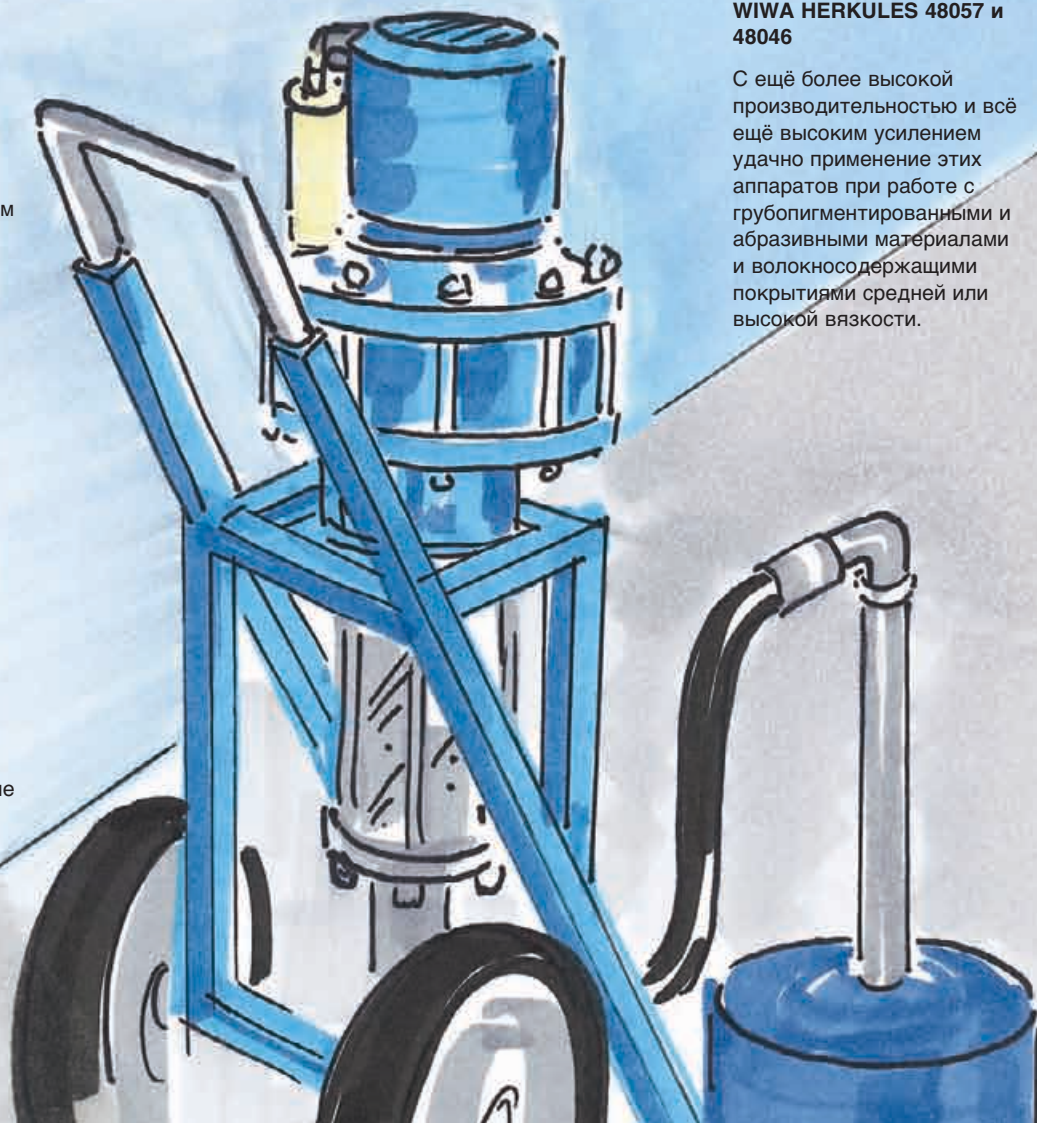
WIWA HERKULES 35075 и 35061

Благодаря особо высокому усилению обе модели особенно хороши для работы с материалами экстремально высоковязкими и свободными от растворителей с высоким сухим остатком.

Значительные запасы усиления для работы и при невысоком давлении сети сжатого воздуха или при временных колебаниях давления в сети.

WIWA HERKULES 48057 и 48046

С ещё более высокой производительностью и всё ещё высоким усилением удачно применение этих аппаратов при работе с грубопигментированными и абразивными материалами и волокнодержащими покрытиями средней или высокой вязкости.

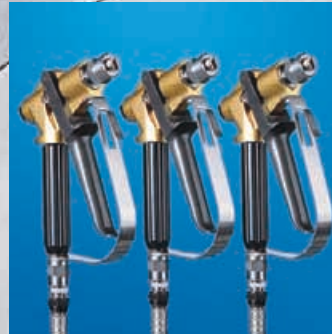


HERKULES для высочайшей мощности:

- Огромная производительность
- Толстые плёнки
- Незначительное падение давления при одновременном подключении многих пистолетов
- Экономичность благодаря выносливой технике аппаратов и большой долговечности
- Применение шлангов длиной более 100 м беспрепятственно
- Большие резервы мощности и при низком давлении сети сжатого воздуха
- Идеально для автоматических окрасочных линий и систем снабжения краской

WIWA HERKULES 60036 и 60028

Благодаря огромной производительности до 550 см³ за двойной ход эти аппараты идеальны для применения в автоматических и ручных окрасочных линиях.



Действенное применение благодаря одновременному подключению многих пистолетов.

Области применения насосов WIWA HERKULES

Мы рекомендуем:						
Модель	35075	35061	48057	48046	60036	60028
Усиление	75:1	61:1	57:1	46:1	36:1	28:1
Макс. производительность при свободном потоке (л/мин)	35	35	48	48	60	60
Подача за двойной ход (см ³)	275	275	360	360	550	550

Области применения:						
Пожарозащита	—	—	●	●	●	—
Большие поверхности	●	●	●	●	●	●
Окраска судов	●	●	●	●	●	●
Металлоконструкции и ангары	●	●	●	●	●	●
Вагонозаводы	●	●	●	●	●	●
Морские платформы	●	●	●	●	○	—
Покрытия промышленного масштаба	●	●	●	●	●	—
Бетон- и антикоррозийная защита	○	○	●	●	●	—
Изоляции	●	●	●	●	●	○
Системы подачи краски	—	—	—	●	●	●
Автоматические окрасочные линии	●	●	●	●	●	●

Материал:						
Стеклохлопья	—	●	●	●	○	○
Анти-фулинги	●	●	●	●	○	○
Холодные битумы	●	●	●	○	○	○
Свободные от растворителя	●	●	●	○	○	○
С коротковолокнистым наполнителем	—	●	●	●	●	○
Распыляемые краски и лаки	●	●	●	●	●	●
Двухкомпонентные*	●	●	●	●	○	○
Абразивные (цинк-силикаты и т.п.)	—	—	○	●	●	●
Пламязащитные	—	○	●	●	●	○
Толстослойные изоляции	—	—	○	●	●	○

*высоковязкие и грубопигментированные

● подходит хорошо ○ подходит — не подходит

Серия WIWA HERKULES для максимальной производительности и большой долговечности при экстремальных условиях эксплуатации.

МОЩЬ, СОВЕРШЕНСТВО И ТОЧ

Наивысшая мощность означает также и наивысшие требования.

Здесь приходит в действие многолетний мирового масштаба опыт WIWA.

Продуманная конструкция, отборные высококачественные материалы и точность собственного изготовления являются основой известного всему миру качества WIWA.

Высоконапорный насос HERKULES

Экономичность высоконапорного насоса определяется в ежедневном использовании. Здесь доказывает и серия HERKULES типичными для WIWA долговечностью и удобством теххода свои выдающиеся преимущества

Благодаря высокой производительности и следующему отсюда медленному ходу поршня износ незначителен даже при крупных соплах и материалах с высоким сухим остатком.

- Насос двойного действия с большим ходом и стационарными упаковками.

- Не требующий теххода тихий пневмодвигатель с запатентованной системой оттайки..

- Серийно оснащён 1-дюймовой обслуживающей системой выносливого металлического исполнения

- Основательная очистка благодаря новаторской системе промывки.

- Закрытая камера обмывочной среды разделяет пневмодвигатель и насос. Обмывочная среда препятствует образованию отложений на поршневом штоке и благодаря смазочному воздействию щадит упаковку.

- Беспроблемная работа с высоковязкими материалами благодаря крупным клапанам и проходам

- Малый износ и низкие расходы по техобслуживанию благодаря самоподпирающимся упаковкам.

- Повышенная долговечность благодаря поршню двойного действия с твёрдохромным покрытием, твёрдосплавному седлу клапанов и шарик клапанов из нержавеющей стали.

- Двойная фильтрующая система обеспечивает бесперебойную работу.

- Экологически незначительное шумовое воздействие на основе оптимизированной системы переключения и крупнообъемного глушителя пневмодвигателя.



Обледенению пневмодвигателя препятствует серийно оснащённая обслуживающая система.

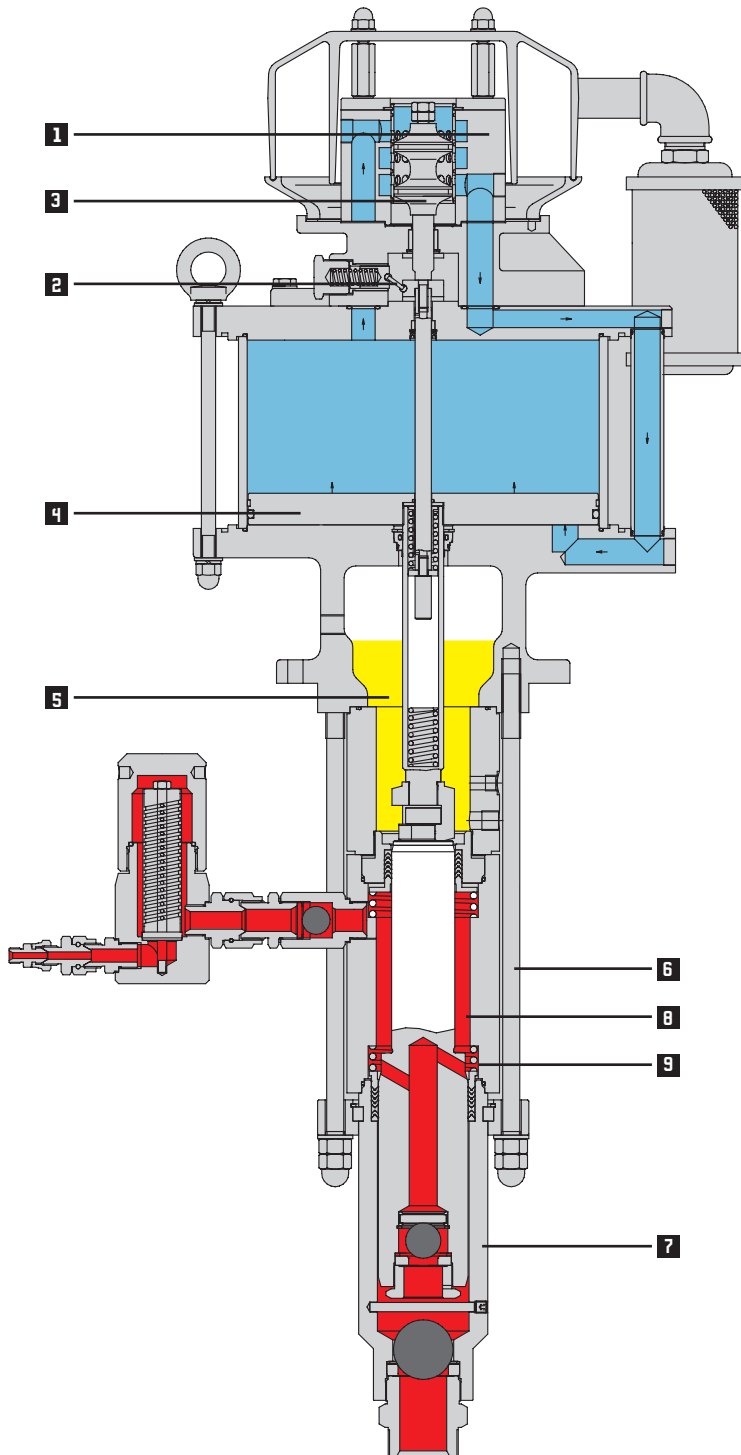


Высоконапорный фильтр

Не требующий теххода тихий пневмодвигатель.

УСТОЙЧИВОСТЬ

Конструктивные особенности серии HERKULES



Пневмодвигатель::

- 1 Простая разборка и сборка благодаря малому количеству деталей.
- 2 Собачки легко доступны и поэтому легко монтируются.
- 3 Практически отсутствует пульсация благодаря экстремально быстрому переключению.
- 4 Возможность изменения мощности изменением диаметра пневматического двигателя.

Обмывочная камера:

- 5 Закрытая обмывочная камера разделяет насос и пневмодвигатель. Закрытая конструкция предотвращает попадание в пневмосистему чужеродных тел, как, к примеру, абразивные песок или шлаки. К тому же обмывочная среда препятствует образованию отложений на поршневом штоке и благодаря смазочному воздействию щадит упаковку.

Насос:

- 6 Быстрая разборка и сборка блоков.
- 7 Меньший износ благодаря посадочным местам и поэтому просто и точно монтируемым деталям.
- 8 Уменьшенная потеря давления благодаря крупным отверстиям и объёмным проходам для материала.
- 9 Улучшенная промывка благодаря объёмным проходам для материала и коротким пружинам подпора упаковок.

- Не требующий теххода малошумный пневматический двигатель
- Простое обслуживание благодаря малому количеству деталей
- Гибкий подбор мощности и производительности
- Практическое отсутствие пульсаций благодаря экстремально быстрому переключению
- Высочайшие производительность и мощность
- Меньший износ благодаря самоустанавливающимся стационарным упаковкам
- Быстрый техход благодаря простой конструкции

WIWA-AIRLESS КРАСКОПА АППАРАТЫ СЕРИИ HERKULES

**Для каждой области применения
оптимальное решение!**

При постройке морских платформ,
в судостроении или для линий
– WIWA-Airless аппараты серии
HERKULES предлагают Вам
оптимальное решение.

Шланг и труба всасывания
для различных ёмкостей и
вязкостей.

Фильтры и сеточки
для различной пигментации.

Оснастка мешалка
для постоянного перемешивания
цинковых материалов или
аналогичных, содержащих
быстрооседающие наполнители.

Арт. 0642709



На выносливой тележке из 4-хгранного профиля.

Технические характеристики:	для экстремально абразивных материалов		для средне- и высоковязких материалов		для линий и систем снабжения краской	
	35075	35061	48057	48046	60036	60028
Макс. производительность при свободном потоке (л/мин)	35	35	48	48	60	60
Усиление	75:1	61:1	57:1	46:1	36:1	28:1
Подача за двойной ход (смЗ)	275	275	360	360	550	550
Макс. входное давление воздуха (бар)	6	7	7	8	8	8
Макс. допустимое рабочее давление (бар)	450	427	399	368	288	224
Размер поршня пневмодвигателя (мм)	333	300	333	300	333	300
Ход поршня пневмодвигателя (мм)	120	120	120	120	120	120
Исполнение	R	R	R	R	R	R
на тележке и с обслуживающим блоком R1" (3-частевой)*	0641375	0641376	0641377	0641378	0642026	0642025
на подвижном лифте и с обслуживающим блоком R1" (3-частевой)*	0641729	0641728	0641731	0641730	0642028	0642027
на кронштейне и с обслуживающим блоком R1" (3-частевой)*	0642037	0642036	0642039	0642038	0642031	0642030
Оснастка для полного оснащения №	№. 05		№. 04		№. 04	

СПЫЛИТЕЛЬНЫЕ LES



HERKULES – самые производительные в мире Airless высоконапорные насосы

- **Новый масштаб для огромных площадей**
- **Огромные резервы мощности и при экстремально длинных шлангах**
- **Качественное оборудование для продуктивного непрерывного применения**
- **Экономично благодаря большой долговечности**



на мобильном лифте и с прямым засосом для экстремально высоковязких, практически уже не текущих материалов.



Различная оснастка на выбор.



Оснастка для горячего распыления

Нагреванием экстремально густых материалов достигаются значительно лучшие результаты и снижается потребление растворителей.

WIWA проточные нагреватели хороши и при применении с насосами с высоким усилением.

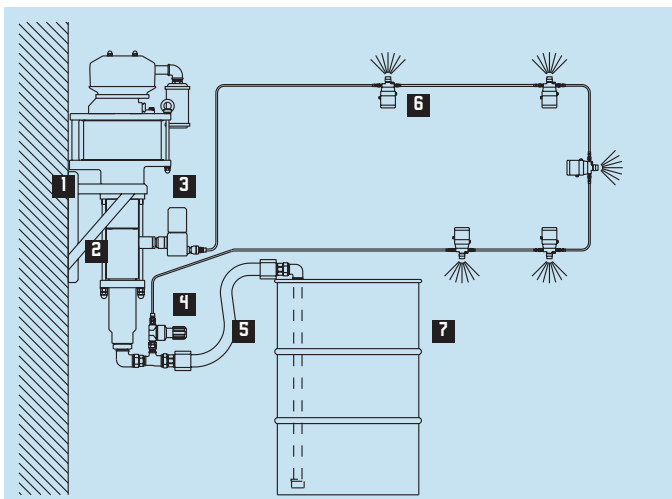


Схема системы снабжения:

- 1** Кронштейн
- 2** Высоконапорный насос
- 3** Высоконапорный фильтр
- 4** Регулятор обратки
- 5** Система засоса
- 6** WIWA автоматические Airless-пистолеты
- 7** 200-литровая бочка

...И ГОТОВО ПО ФАКСУ

Опыт и много- сторонность – основа успеха.

50-летний опыт в области техники распыления, нанесения и подачи материала и превосходный сервис дают уверенность нашим клиентам.

Внедрение ноу-хау и постоянное развитие наших квалифицированных работников – база многосторонности программы WIWA.

Познакомьтесь с нашим ассортиментом:

- WIWA PROFIT – переносные и недорогие аппараты безвоздушного распыления для небольших мастерских и промышленности
- WIWA PHOENIX – новая серия для промышленности и небольших мастерских с оптимальным соотношением цены и производительности
- WIWA SUPER – тысячекратно проверенный аппарат безвоздушного распыления
- WIWA PROFESSIONAL – серия аппаратов безвоздушного распыления для тяжёлой антикоррозийной защиты. Особенно широкая серия для промышленного применения любого направления
- WIWA DUOMIX 140/230 – компактные многоцелевого назначения двухкомпонентные установки для промышленности и мастерских
- WIWA DUOMIX 300/333 – выносимые и надёжные 2К-установки для тяжёлой антикоррозийной защиты, завоевавшие признание по всему миру
- WIWA AIR COMBI – для тончайших лакировальных работ в экологичном воздушно-комбинированном режиме
- WIWA Hot Job горячего распыления – укороченное время сушки, суперпокрытия
- WIWA ZINK SILICATE – специальное оборудование для нанесения цинк-силикатных покрытий на основе жидкого стекла или органических растворителей
- WIWA экструдерные насосы
- WIWA инжекторные аппараты для ремонта в строительстве
- WIWA насосы низкого давления – для подачи любого ещё текущего материала
- Специальные исполнения на заказ

Техника распыления Подача материала

WIWA
Wilhelm Wagner GmbH & Co. KG
Gewerbestraße 1–3
P.O.B. 29
35631 Lahnau, Germany
E-Mail: info@wiwa.de
Internet: http://www.wiwa.de
Telephone: +49 (64 41) 6 09-0
Telefax: +49 (64 41) 6 09-50/-58

Name _____

Company _____

Street _____

Postal Code/Town _____

Phone _____

Fax _____

E-mail _____

Date _____

I am interested in WIWA products. I request:

- Information on the equipment marked at the left.
- Your complete catalog.
- An appointment for a personal consultation.
- Information on equipment suited for my application(s):

Мы с удовольствием предоставим Вам предложение по любому стандартному оборудованию и соответствующей оснастке.

Продажа и обслуживание: